

CLAVE	AGHB-200W
MARCA	AG LIGHTING
COLOR	NEGRO

DESCRIPCIÓN

Luminaria tipo High Bay con tecnología LED, cuerpo de aluminio fundido a presión, equipada con lentes de ángulo estrecho.

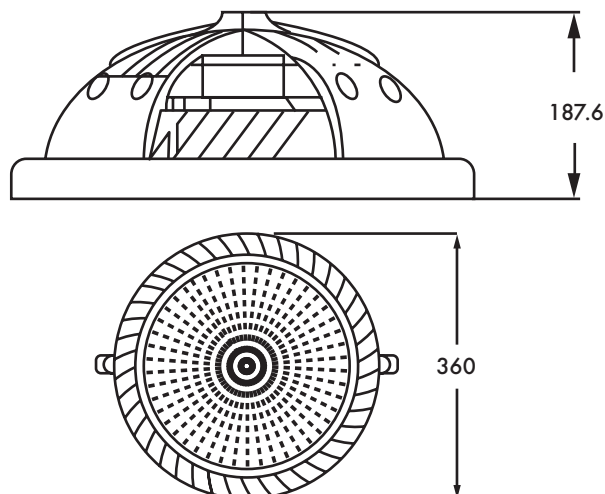
Respetuoso con el medio ambiente sin mercurio, luz ultravioleta (UV) e infrarroja.

Sistema de sensor de movimiento.



ESPECIFICACIONES TÉCNICAS DEL LUMINARIO DIAGRAMA DIMENSIONAL

Potencia	200 W
Flujo luminoso	2 700 lm
Eficiencia	135 lm/W
IP	65
CRI	80
Ángulo de apertura	50°/90°/120°/160°
Tiempo de vida	50 000 hrs.



TIPO DE MONTAJE

Suspendido.

CLAVE	AGHB-240WG
MARCA	AG LIGHTING
COLOR	NEGRO

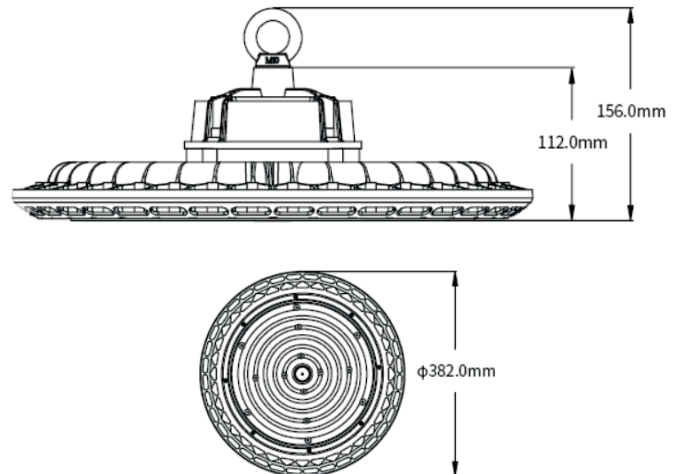


DESCRIPCIÓN

Luminaria tipo campana industrial con lentes ajustables.

ESPECIFICACIONES TÉCNICAS DEL LUMINARIO DIAGRAMA DIMENSIONAL

Potencia	240 W
Flujo luminoso	312 000 lm
Eficiencia	1 300 lm/W
Voltaje	AC100-305V
Temperatura de color	4 000 K / 5 000 K / 5 700 K
CRI	80
Ángulo de apertura	60°/90°/120°
Temperatura de operación	-25° C ~ 50° C
Tiempo de vida	50 000 hrs.



TIPO DE MONTAJE

Suspendido.

CLAVE	LENS FOR SKYII
MARCA	AG LIGHTING
COLOR	BLANCO

DESCRIPCIÓN

Lente de PC para luminaria LED a prueba de vapor, excelente trabajo en la disipación de calor.



CURVA FOTOMÉTRICA

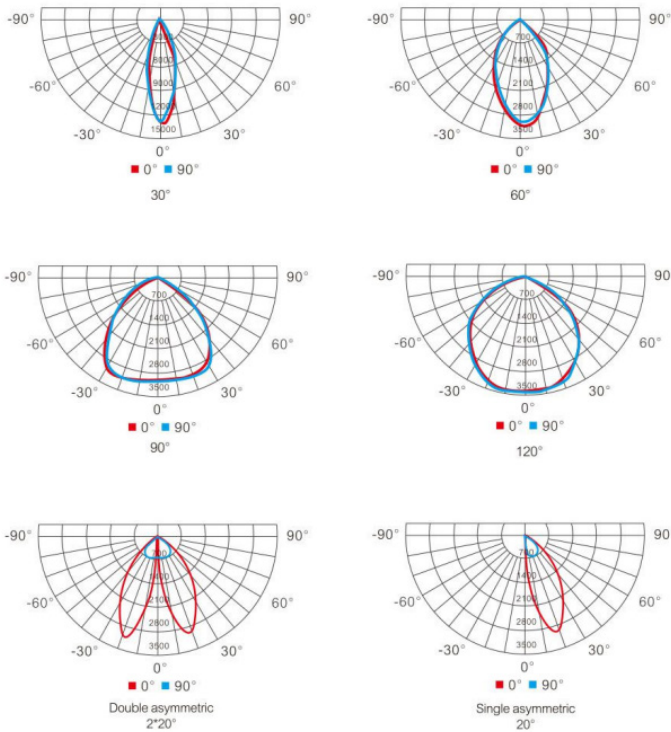


DIAGRAMA DIMENSIONAL



CLAVE	AG TR
COLOR	NEGRO

DESCRIPCIÓN

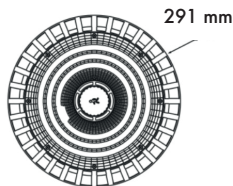
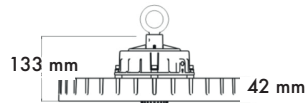
Carcasa única súper delgada, diseño radial perfecto, excelente disipación de calor. A través de la pintura avanzada con recubrimiento en polvo, tecnología de acabado, esta luz tiene una función extremadamente fuerte en anticorrosión, antidesvanecimiento y antiimpermeabilizante, ampliamente utilizada en diferentes lugares. Sensor de movimiento incorporado opcional, no necesita cableado. Hasta un 60% de ahorro de energía con respecto a las fuentes de luz tradicionales. Sensor de movimiento y sensor de luz natural disponibles.



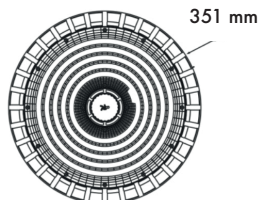
ESPECIFICACIONES TÉCNICAS

Potencia	100 W	150 W	200 W	250 W
Flujo luminoso	14 000 lm	21 000 lm	28 000 lm	35 000 lm
Eficiencia	140 lm/W	140 lm/W	140 lm/W	140 lm/W
Voltaje de entrada	100-277Vac	100-277Vac	100-277Vac	100-277Vac
Temp de color	3 000 K / 4 000 K / 5 000 K / 5 700 K / 6 500 K			
Ángulo de apertura	90° / 120°			
CRI	70			
IP	65			
Temp de operación	-40° ~ + 45° C			

DIMENSIÓN

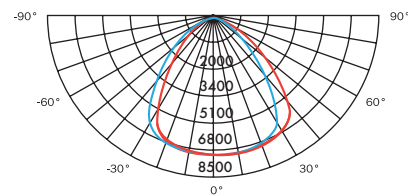


100 W / 150 W

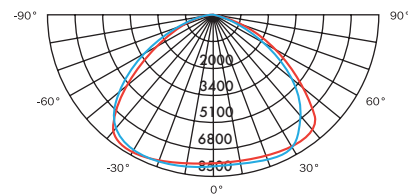


200 W / 250 W

CURVA FOTOMÉTRICA



■ 0° ■ 90°
90°



■ 0° ■ 90°
120°

MONTAJE

Soporte / Gancho / Tubería



CE RoHS ErP

