

CLAVE	AG31-50W-1520
MARCA	AG LIGHTING
COLOR	GRIS

DESCRIPCIÓN

Luminaria de LED con carcasa resistente a la corrosión con accesorios de montaje cautivos de acero inoxidable

Clasificación IP66 y una amplia temperatura de funcionamiento -20 °C a 40 °C

Sensor de microondas integrado opcional (luz diurna/movimiento) para ahorros de energía adicionales

Adecuado para supermercado, estacionamiento subterráneo, almacén, etc.



ESPECIFICACIONES TÉCNICAS DEL LUMINARIO

Potencia	50 W
Flujo luminoso	7 000 lm
Eficiencia	140 lm/W
Temperatura de color	3 000 K/4 000 K
CRI	80
Ángulo de apertura	110°
Horas de vida	50 000 hrs

DIMENSIONES

1520*96 mm

TIPO DE MONTAJE

Sobreponer

DRIVER/COB/LED

Driver MPX 120/700 277V SLIM
 Marca TCI LED
 LED 2835
 Marca Lumileds

Nota: Los datos eléctricos y fotométricos pueden variar +/- 5% en función del voltaje de Alimentación

CLAVE	AG31-39W-1220
MARCA	AG LIGHTING
COLOR	GRIS

DESCRIPCIÓN

Luminaria de LED con carcasa resistente a la corrosión con accesorios de montaje cautivos de acero inoxidable

Clasificación IP66 y una amplia temperatura de funcionamiento -20 °C a 40 °C

Sensor de microondas integrado opcional (luz diurna/movimiento) para ahorros de energía adicionales

Adecuado para supermercado, estacionamiento subterráneo, almacén, etc.



ESPECIFICACIONES TÉCNICAS DEL LUMINARIO

Potencia	39 W
Flujo luminoso	5 400 lm
Eficiencia	137 lm/W
Temperatura de color	3 000 K/4 000 K
CRI	80
Ángulo de apertura	110°
Horas de vida	50 000 hrs

DIMENSIONES

1211*96 mm

TIPO DE MONTAJE

Sobreponer

DRIVER/COB/LED

Driver MPX 120/700 277V SLIM

Marca TCI LED

LED 2835

Marca Lumileds

Nota: Los datos eléctricos y fotométricos pueden variar +/- 5% en función del voltaje de Alimentación

CLAVE	AG31-22W-1220
MARCA	AG LIGHTING
COLOR	GRIS

DESCRIPCIÓN

Luminaria de LED con carcasa resistente a la corrosión con accesorios de montaje cautivos de acero inoxidable

Clasificación IP66 y una amplia temperatura de funcionamiento -20 °C a 40 °C

Sensor de microondas integrado opcional (luz diurna/movimiento) para ahorros de energía adicionales

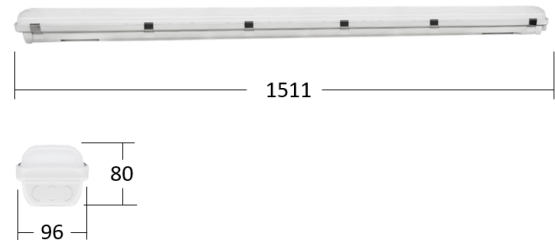
Adecuado para supermercado, estacionamiento subterráneo, almacén, etc.



ESPECIFICACIONES TÉCNICAS DEL LUMINARIO

Potencia	22 W
Flujo luminoso	3 024 lm
Eficiencia	137 lm/W
Temperatura de color	3 000 K/4 000 K
CRI	80
Ángulo de apertura	110°
Horas de vida	50 000 hrs

DIMENSIONES



TIPO DE MONTAJE

Sobreponer

DRIVER/COB/LED

Driver MPX 120/700 277V SLIM

Marca TCI LED

LED 2835

Marca Lumileds

Nota: Los datos eléctricos y fotométricos pueden variar +/- 5% en función del voltaje de Alimentación

CLAVE	A PRUEBA DE VAPOR
MARCA	AG LIGHTING
COLOR	GRIS

DESCRIPCIÓN

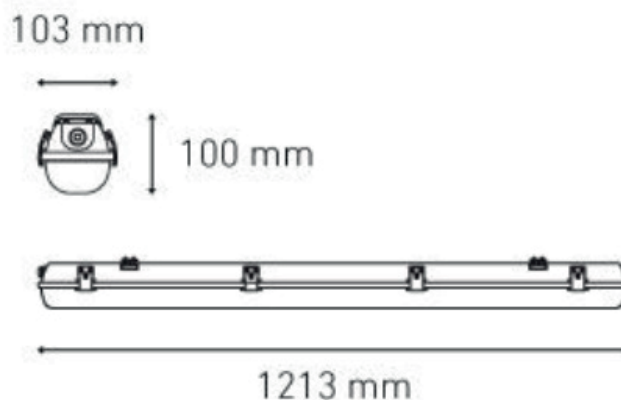
Luminario a prueba de vapor con tablilla 40W. Para sobre poner o suspender, 110°, 4000K, 100-277 V, acabado en color gris. Incluye driver Osram.



ESPECIFICACIONES TÉCNICAS DEL LUMINARIO

Potencia	40 W
Voltaje	100-277 V
Temperatura de color	4 000 K
Ángulo de apertura	110°

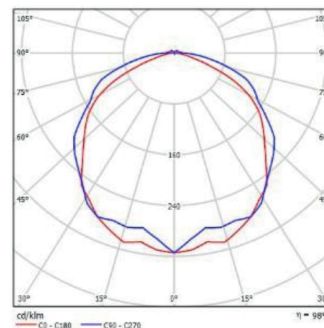
DIAGRAMA DIMENSIONAL



TIPO DE MONTAJE

Sobre poner o suspender.

CURVA FOTOMÉTRICA



CLAVE	VP38-1160
MARCA	AG LIGHTING
COLOR	BLANCO

DESCRIPCIÓN

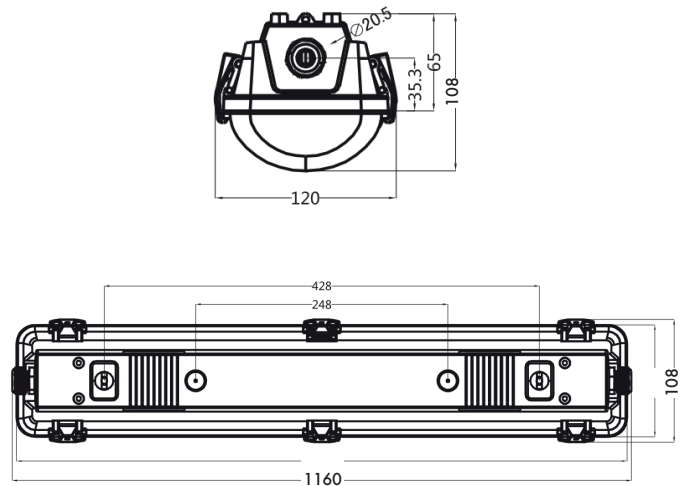
Luminaria de LED a prueba de vapor sin controlador, con cuerpo de PC, difusor de PC opal, clip de acero inoxidable, placa de aluminio, con bloque de terminales.



ESPECIFICACIONES TÉCNICAS DEL LUMINARIO

Potencia	38 W
Flujo luminoso	4 000 lm
Eficiencia	105 lm/W
Temperatura de color	4 000 K
Voltaje	100-277V
CRI	80
IP	66
Ángulo de apertura	120°
Horas de vida	50 000 hrs

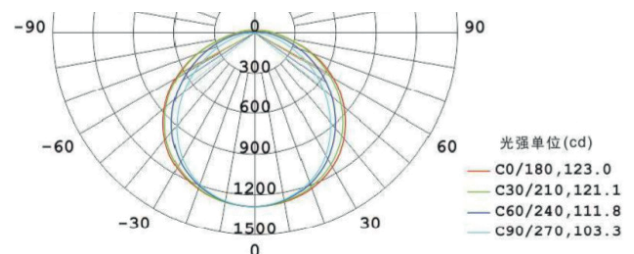
DIAGRAMA DIMENSIONAL



TIPO DE MONTAJE

Sobreponer.

CURVA FOTOMÉTRICA



CLAVE	VPTP2X25V1X BATTERIA
MARCA	AG-LIGHTING
COLOR	GRIS

DESCRIPCIÓN

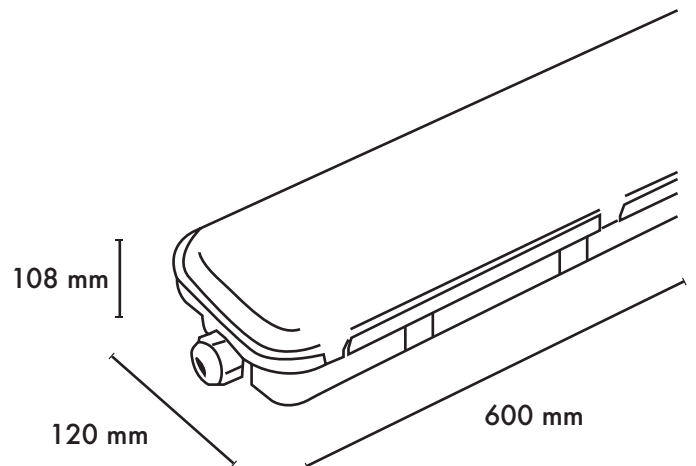
Luminario linear de LED cuerpo de aluminio en color gris. Incluye driver multivoltaje y kit de suspensión.



ESPECIFICACIONES TÉCNICAS DEL LUMINARIO

Potencia	25 W
Flujo luminoso	3 250 lm
Eficiencia	109 lm/W
Temperatura de color	4 100
CRI	80
IP	66
Ángulo de apertura	WIDE

DIAGRAMA DIMENSIONAL



ESPECIFICACIONES TÉCNICAS DEL DRIVER

Driver OTi EM 50/UNV/1A0 DIM-1 L programable, dimeable 0-10, multivoltaje de 120 a 277 V, 50-60 Hz.

TIPO DE MONTAJE

Suspender, empotrar o sobreponer.

CLAVE	AGLAPV
MARCA	AG LIGHTING
COLOR	BLANCO



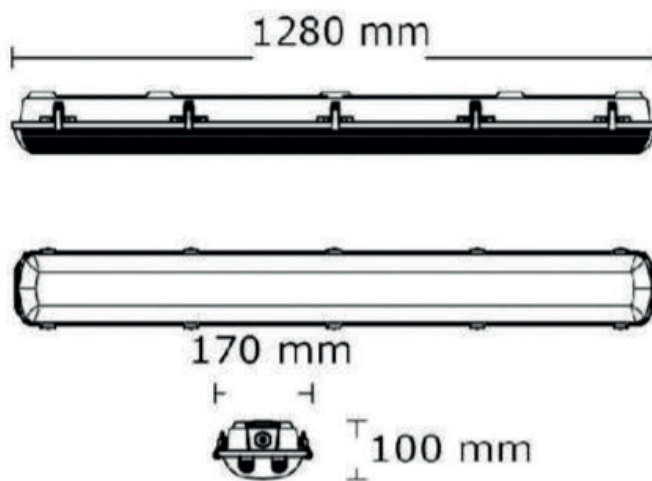
DESCRIPCIÓN

LÁMPARA DE SOBREPONER CON TUBO T8 16 W, 4 000 K, 120-277V.

ESPECIFICACIONES TÉCNICAS DEL LUMINARIO

Tensión de alimentación	120-277 VAC
Potencia	16 W
Flujo luminoso	1 600 lm
Eficiencia	100 lm/W
Temperatura de color	4 000 K
CRI	90
IP	65
Horas de vida	30 000 hrs
Ángulo de apertura	120°

DIAGRAMA DIMENSIONAL



TIPO DE MONTAJE

Sobrepuesto.