

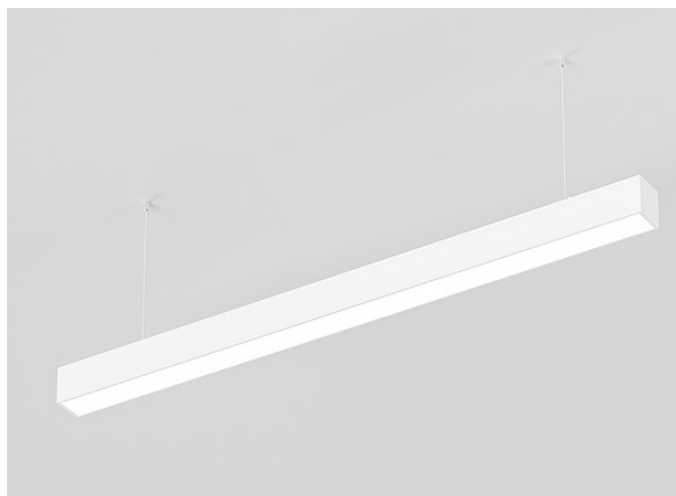


Lighting

CLAVE	AG40FD2300
MARCA	AG LIGHTING
COLOR	BLANCO/NEGRO

DESCRIPCIÓN

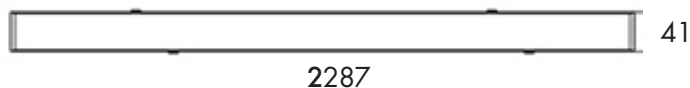
Luminaria de LED con carcasa de aluminio resistente y moderna extruida. Están disponibles accesorios de suspensión y montaje en superficie. Dos versiones: luz hacia abajo y luz 70% hacia abajo y 30% hacia arriba.



ESPECIFICACIONES TÉCNICAS DEL LUMINARIO

Potencia	70 W
Flujo luminoso	6300 lm
Eficiencia	90 lm/W
Temperatura de color	3 000 K/4 000 K
CRI	80 - 90
IP	20
Ángulo de apertura	110°
Horas de vida	50 000 hrs

DIAGRAMA DIMENSIONAL



TIPO DE MONTAJE

Empotrar, Sobreponer o suspender.

DRIVER/COB/LED

Driver OT 35W/UNV/OA7 CS DIM L

Marca Eldoled (OSRAM)

LED P28351

Marca Runlite

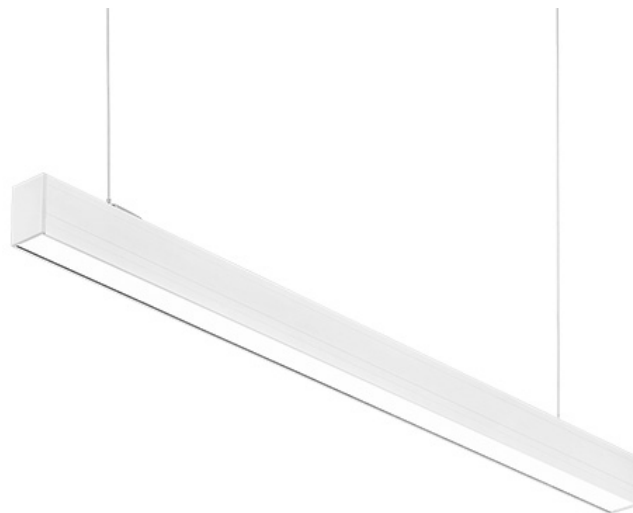
Nota: Los datos eléctricos y fotométricos pueden variar +/- 5% en función del voltaje de Alimentación



CLAVE	AG40FD1200
MARCA	AG LIGHTING
COLOR	BLANCO/NEGRO

DESCRIPCIÓN

Luminaria de LED con carcasa de aluminio resistente y moderna extruida. Kit de suspensión, accesorio para montaje en superficie de techo disponible. Dos versiones: luz hacia abajo y luz 70% hacia abajo y 30% hacia arriba.



ESPECIFICACIONES TÉCNICAS DEL LUMINARIO

Potencia	35 W
Flujo luminoso	3 150 lm
Eficiencia	90 lm/W
Temperatura de color	3 000 K/4 000 K
CRI	80 - 90
IP	20
Ángulo de apertura	110°
Horas de vida	50 000 hrs

DIAGRAMA DIMENSIONAL



TIPO DE MONTAJE

Empotrar, Sobreponer o suspender.

DRIVER/COB/LED

Driver OT 35W/UNV/0A7 CS DIM LMarca Eldoled (OSRAM)
LED P28351
Marca Runlite

Nota: Los datos eléctricos y fotométricos pueden variar +/- 5% en función del voltaje de Alimentación

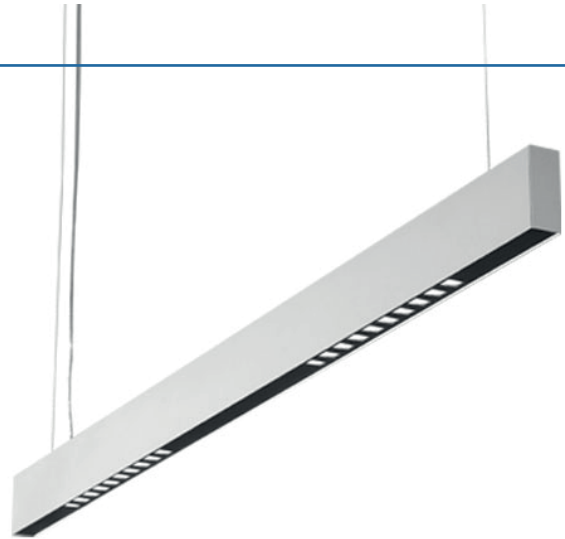


Lighting

CLAVE	AG-59010
MARCA	AG LIGHTING
COLOR	BLANCO

DESCRIPCIÓN

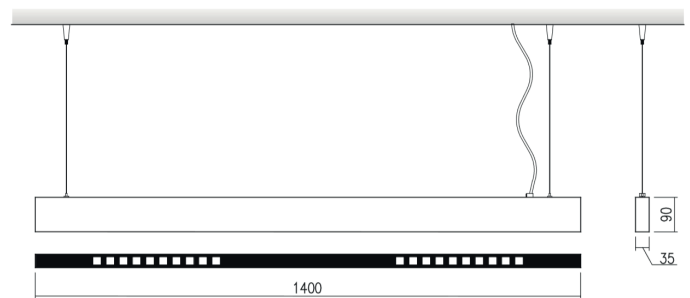
Luminario rectangular de LED con cuerpo de inyección de aluminio con pintura electrostática en color blanco.



ESPECIFICACIONES TÉCNICAS DEL LUMINARIO

Potencia	46 W
Flujo luminoso	3 843 lm
Eficiencia	85 lm/W
Temperatura de color	4 000 K
CRI	85
Horas de vida	50 000 hrs
Ángulo de apertura	46.3°

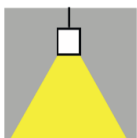
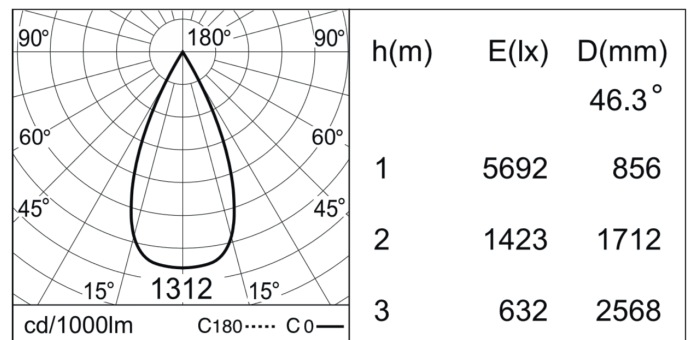
DIAGRAMA DIMENSIONAL



TIPO DE MONTAJE

Suspender.

CURVA FOTOMÉTRICA



CLAVE	SSL20-30K
MARCA	FEELUX

DESCRIPCIÓN

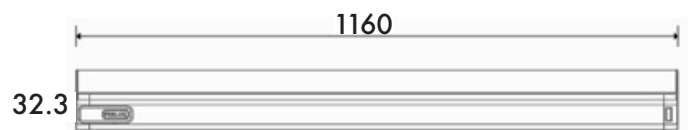
Sistema de conexión fácil de deslizar
 Diseño delgado con iluminación perfecta
 Difusor redondo (Cuadrado también disponible)
 120V o 277V



ESPECIFICACIONES TÉCNICAS DEL LUMINARIO

Potencia	20 W
Flujo luminoso	2 056 lm
Eficiencia	103 lm/W
Temperatura de color	3 000 K
CRI	80
Ángulo de apertura	120°
Horas de vida	50 000 hrs

DIAGRAMA DIMENSIONAL



TIPO DE MONTAJE

Sobreponer

Autobalastado (Driver Integrado)



Lighting

CLAVE	AG-59060
MARCA	AG LIGHTING
COLOR	BLANCO

DESCRIPCIÓN

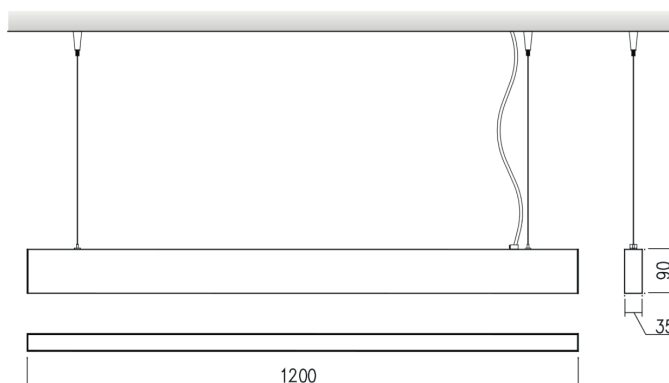
Luminario rectangular de LED con cuerpo de inyección de aluminio con pintura electrostática en color blanco.



ESPECIFICACIONES TÉCNICAS DEL LUMINARIO

Potencia	25 W
Flujo luminoso	1 519 lm
Eficiencia	62 lm/W
Temperatura de color	4 000 K
CRI	80
Horas de vida	50 000 hrs
Ángulo de apertura	108.1/103.1°

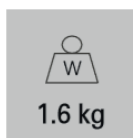
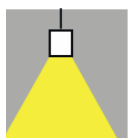
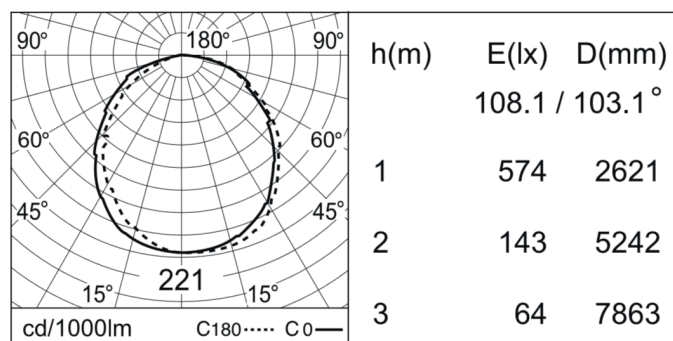
DIAGRAMA DIMENSIONAL



TIPO DE MONTAJE

Suspender.

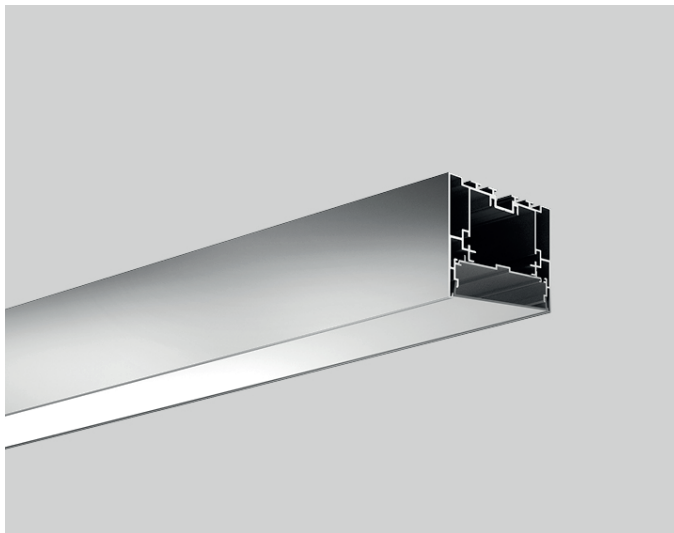
CURVA FOTOMÉTRICA



CLAVE	AG7977
MARCA	AG LIGHTING
COLOR	PLATA

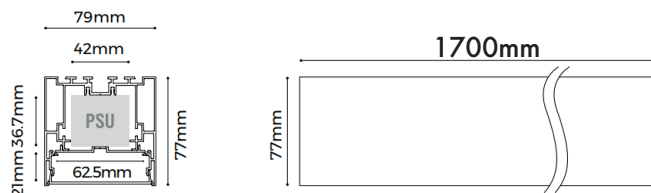
DESCRIPCIÓN

Perfil de aluminio con tapa final magnética. Diseñado en pieza de bloque antifugas, detalles perfectos. Difusor de PC produciendo iluminación suave y homogénea. Extensores estándar, esquinas interconectadas personalizables. Fuente de alimentación lineal incorporada, invisible y hermosa.



ESPECIFICACIONES TÉCNICAS DEL LUMINARIO DIAGRAMA DIMENSIONAL

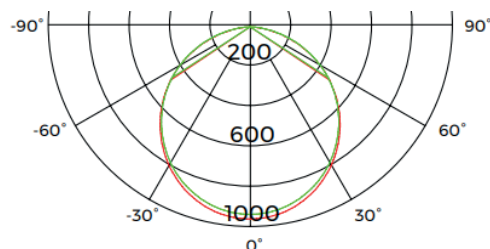
Potencia	85 W
Temperatura de color	4100 K
Voltaje	100-277VAC
Frecuencia	50/60Hz
CRI	80



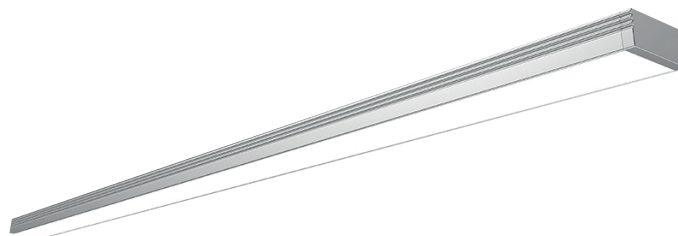
TIPO DE MONTAJE

Sobreponer, empotrar o suspender.

CURVA FOTOMÉTRICA



CLAVE	AG1607
MARCA	AG LIGHTING
FAMILIA	PERFILES
COLOR	BLANCO



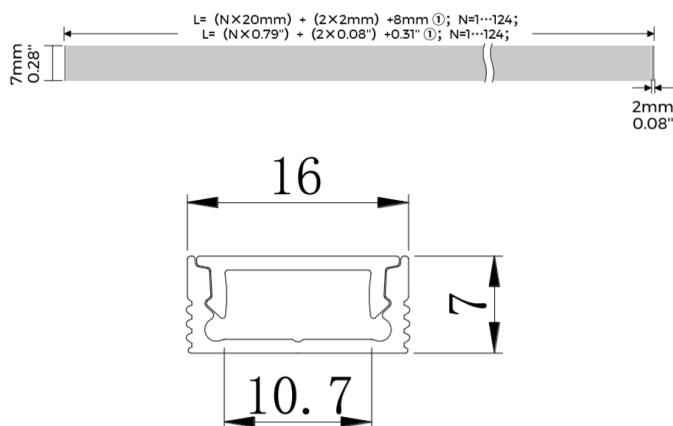
DESCRIPCIÓN

Fuente de luz especialmente diseñada con difusores para PC que producen iluminación homogénea y suave. Perfil de aluminio AL6063-T5 con tratamiento de superficie de alta calidad.

ESPECIFICACIONES TÉCNICAS DEL LUMINARIO

Potencia	13 W/m
Flujo luminoso	1 134 lm/m
Eficiencia	87 lm/W
Temperatura de color	3 000 K
CRI	90
IP	20

DIAGRAMA DIMENSIONAL



TIPO DE MONTAJE

Empotrado o sobrepuesto.

CURVA FOTOMÉTRICA

