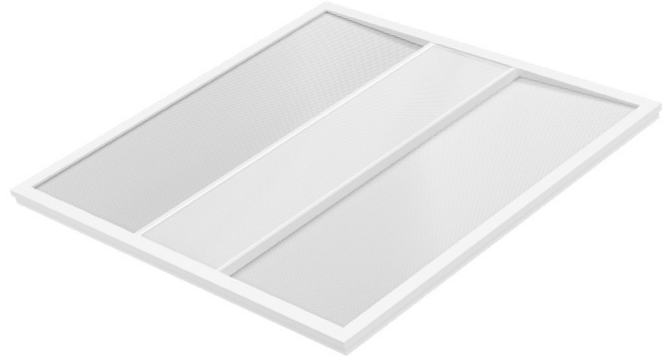


<b>CLAVE</b>	<b>AG5606-AMHU</b>
<b>MARCA</b>	<b>AG LIGHTING</b>

## DESCRIPCIÓN

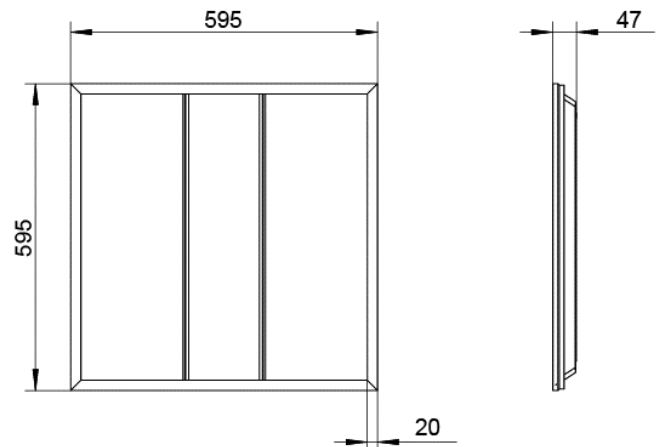
Trofer backlit con diseño estructural especial, sin LGP y sin riesgo de amarilleo. Luz uniforme, sin manchas blancas, sin zonas oscuras, sin bordes brillantes. La iluminación tiene un sentido de jerarquía debido al diseño estructural especial.



## ESPECIFICACIONES TÉCNICAS DEL LUMINARIO

<b>Potencia</b>	<b>43 W</b>
<b>Flujo luminoso</b>	<b>4 288 lm</b>
<b>Eficiencia</b>	<b>100 lm/W</b>
<b>Temperatura de color</b>	<b>3 000 K/4 000 K</b>
<b>CRI</b>	<b>80 - 90</b>
<b>Ángulo de apertura</b>	<b>90°</b>
<b>Horas de vida</b>	<b>50 000 hrs</b>

## DIAGRAMA DIMENSIONAL



## TIPO DE MONTAJE

Empotrar o suspender.

## DRIVER/COB/LED

Driver OTi40W/120-277/1A4/DIM-1  
 Marca Eldoled (OSRAM)  
 LED P28351  
 Marca Runlite

Nota: Los datos eléctricos y fotométricos pueden variar +/- 5% en función del voltaje de Alimentación

<b>CLAVE</b>	<b>AG2222-CM-WW</b>
<b>MARCA</b>	<b>AG LIGHTING</b>
<b>COLOR</b>	<b>BLANCO</b>

## DESCRIPCIÓN

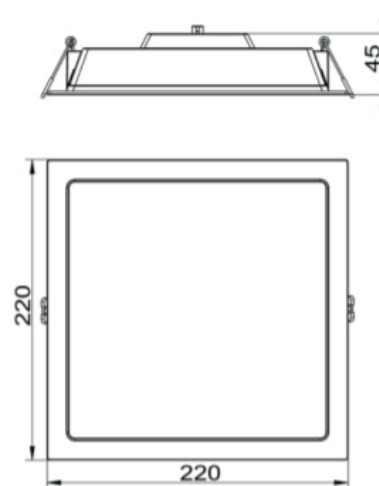
Luminaria LED Slim Downlight Empotrado cuadrado blanco 4000k, 18W, CRI 90



## ESPECIFICACIONES TÉCNICAS DEL LUMINARIO

<b>Potencia</b>	<b>18 W</b>
<b>Flujo luminoso</b>	<b>1 440 lm</b>
<b>Eficiencia</b>	<b>80 lm/W</b>
<b>Temperatura de color</b>	<b>4 000 K</b>
<b>Voltaje</b>	<b>120-277Vac</b>
<b>CRI</b>	<b>90</b>
<b>IP</b>	<b>20</b>
<b>Horas de vida</b>	<b>50 000 hrs</b>

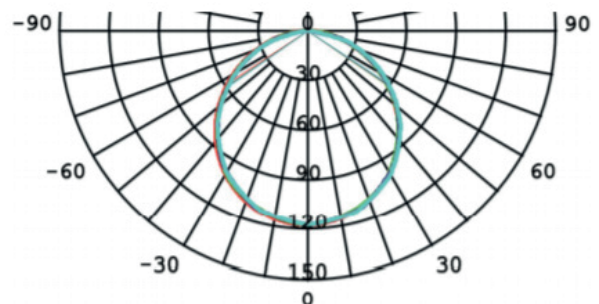
## DIAGRAMA DIMENSIONAL



## TIPO DE MONTAJE

Empotrado

## CURVA FOTOMÉTRICA



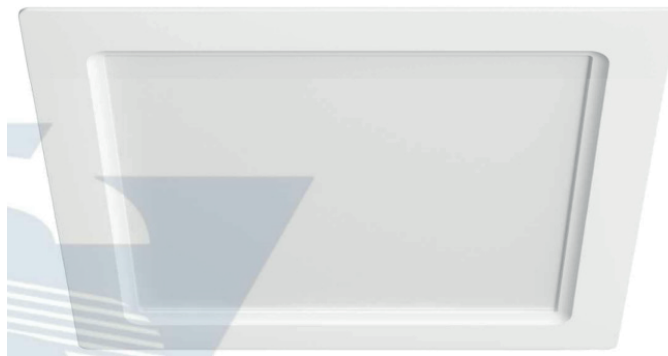


Lighting

<b>CLAVE</b>	<b>AG-18</b>
<b>MARCA</b>	<b>AG LIGHTING</b>
<b>COLOR</b>	<b>BLANCO</b>

## DESCRIPCIÓN

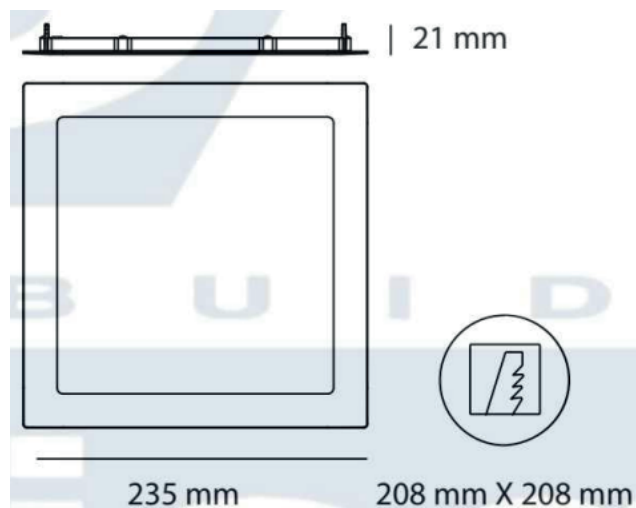
Luminaria de LED tipo downlight para empotrar con cuerpo de aluminio.



## ESPECIFICACIONES TÉCNICAS DEL LUMINARIO

<b>Potencia</b>	<b>18 W</b>
<b>Flujo luminoso</b>	<b>1 650 lm</b>
<b>Eficiencia</b>	<b>91 lm/W</b>
<b>Temperatura de color</b>	<b>4 000 K / 6 000 K</b>
<b>Voltaje</b>	<b>100-240V</b>
<b>IP</b>	<b>50</b>
<b>Horas de vida</b>	<b>50 000 hrs</b>

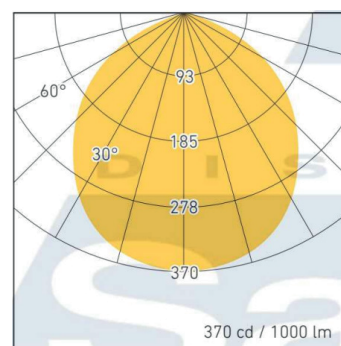
## DIAGRAMA DIMENSIONAL



## TIPO DE MONTAJE

Empotrar.

## CURVA FOTOMÉTRICA

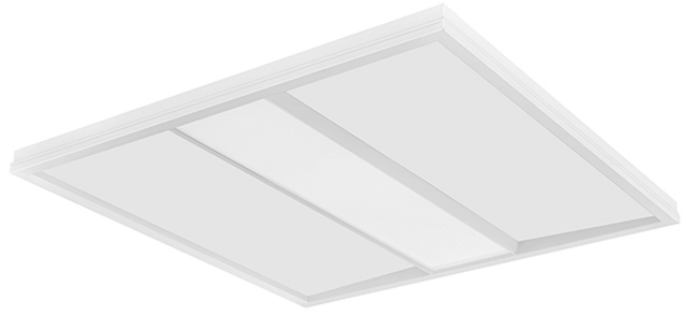


**NOM**

<b>CLAVE</b>	<b>T1606-BHU NW</b>
<b>MARCA</b>	<b>AG/IMI</b>
<b>COLOR</b>	<b>BLANCO</b>

## DESCRIPCIÓN

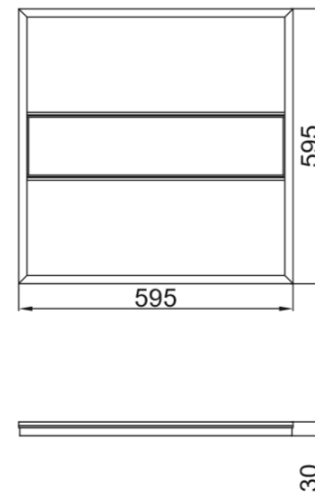
Luminaria tipo panel marco de aluminio, sin espacio de unión. Luz uniforme, con excelente sentido de profundidad. Diseño extremadamente delgado con solo 30 mm. No regulable / 1-10V regulable / Dali regulable disponible.



## ESPECIFICACIONES TÉCNICAS DEL LUMINARIO

Potencia	40 W
Flujo luminoso	4 000 lm
Eficiencia	100 lm/W
Voltaje	100-277 V
Corriente	1 050mA
Temperatura de color	4 000 K
CRI	80
Tiempo de vida	50 000 hrs.

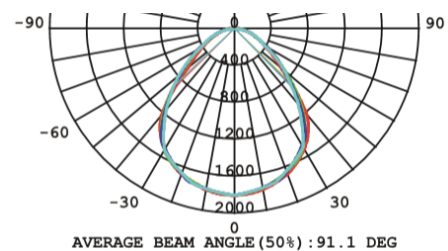
## DIAGRAMA DIMENSIONAL



## TIPO DE MONTAJE

Suspendido o empotrado.

## CURVA FOTOMÉTRICA



<b>CLAVE</b>	<b>AG9403112</b>
<b>MARCA</b>	<b>AG LIGHTING</b>
<b>FAMILIA</b>	<b>PANEL LED</b>
<b>COLOR</b>	<b>BLANCO</b>

## DESCRIPCIÓN

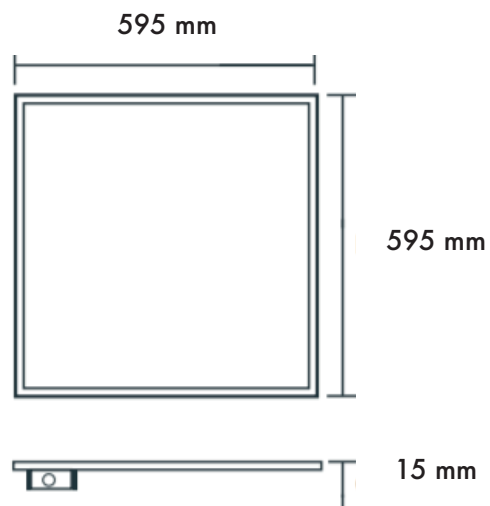
Panel de LED modular simple, carcasa en chapa de acero color blanco, cubierta microprismática de PS, forma cuadrada. Incluye driver OSRAM multivoltaje.



## ESPECIFICACIONES TÉCNICAS DEL LUMINARIO

Potencia	34 W
Flujo luminoso	3 400 lm
Eficiencia	100 lm/W
Temperatura de color	4 000 K
CRI	80
IP	20
Horas de vida	50 000 hrs

## DIAGRAMA DIMENSIONAL



## ESPECIFICACIONES TÉCNICAS DEL DRIVER

Driver OT 40 programable, dimeable 0-10, multivoltaje de 100 a 277 V, 50-60 Hz.

## TIPO DE MONTAJE

Empotrado a plafón o suspendido.

## CURVA FOTOMÉTRICA

