

CLAVE	AG-65170.01
MARCA	AG LIGHTING
COLOR	BLANCO

DESCRIPCIÓN

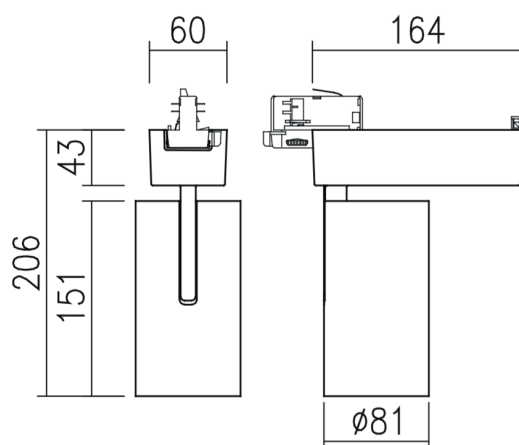
Luminario a riel de LED con emisión de luz directa dirigible con cuerpo de inyección de aluminio con pintura electrostática en color blanco.



ESPECIFICACIONES TÉCNICAS DEL LUMINARIO

Potencia	20 W
Flujo luminoso	2 335 lm
Eficiencia	119 lm/W
Temperatura de color	3 000 K
CRI	80
IP	20
Horas de vida	50 000 hrs

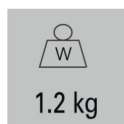
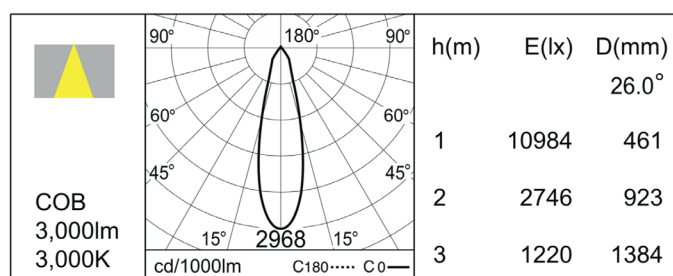
DIAGRAMA DIMENSIONAL



TIPO DE MONTAJE

Sobreponer a riel.

CURVA FOTOMÉTRICA



CLAVE	AG480/20W
MARCA	AG LIGHTING
COLOR	BLANCO/NEGRO

DESCRIPCIÓN

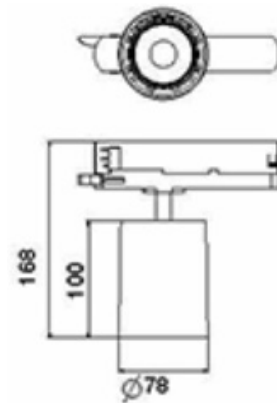
Luminaria de LED de empotrar con carcasa de aluminio y recubrimiento de pintura en polvo altamente pura.



ESPECIFICACIONES TÉCNICAS DEL LUMINARIO

Potencia	20 W
Flujo luminoso	2 100 lm
Eficiencia	105 lm/W
Temperatura de color	3 000 K/4 000 K
CRI	80 - 90
Ángulo de apertura	36°
Horas de vida	50 000 hrs

DIAGRAMA DIMENSIONAL



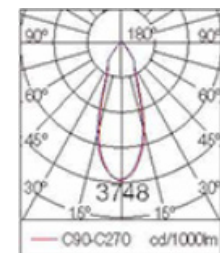
TIPO DE MONTAJE

A riel

CURVA FOTOMÉTRICA

DRIVER/COB/LED

Driver LKAD019F 28W 20-40V 350-700mA LED drivers Linkuan Driver 100-277V
 Marca Linkuan
 COB V13-C
 Marca Bridgelux



Nota: Los datos eléctricos y fotométricos pueden variar +/- 5% en función del voltaje de Alimentación

CLAVE	AG480/28W
MARCA	AG LIGHTING
COLOR	BLANCO/NEGRO

DESCRIPCIÓN

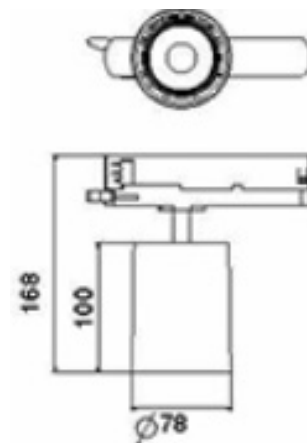
Luminaria de LED de empotrar con carcasa de aluminio y recubrimiento de pintura en polvo altamente pura.



ESPECIFICACIONES TÉCNICAS DEL LUMINARIO

Potencia	28 W
Flujo luminoso	3 200 lm
Eficiencia	114 lm/W
Temperatura de color	3 000 K/4 000 K
CRI	80 - 90
Ángulo de apertura	36°
Horas de vida	50 000 hrs

DIAGRAMA DIMENSIONAL



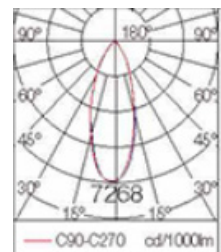
TIPO DE MONTAJE

A riel

DRIVER/COB/LED

Driver LKAD019F 28W 20-40V 350-700mA LED drivers Linkuan Driver 100-277V
 Marca Linkuan
 LED V13-C
 Marca Bridgelux

CURVA FOTOMÉTRICA



Nota: Los datos eléctricos y fotométricos pueden variar +/- 5% en función del voltaje de Alimentación

MODELO	AG-65220
MARCA	AG LIGHTING
COLOR	BLANCO

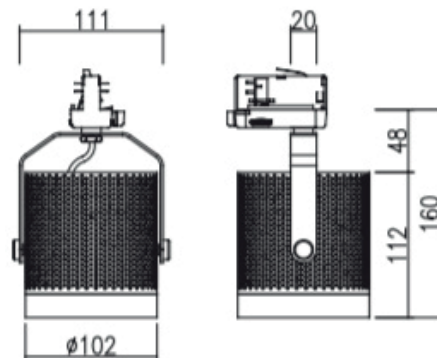


DESCRIPCIÓN

Luminaria a riel de acero, recubrimiento en polvo electrostático. Ángulo ajustable (inclinación 90°)

ESPECIFICACIONES TÉCNICAS DEL LUMINARIO DIAGRAMA DIMENSIONAL

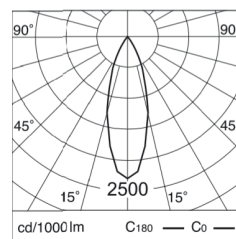
Potencia	32 W
Flujo luminoso	2 577 lm
Eficiencia	81 lm/W
Temperatura de color	3 000 K
Ángulo de apertura	24°/36°
CRI	80
Tiempo de vida	25 000 hrs.



TIPO DE MONTAJE

A riel.

CURVA FOTOMÉTRICA



CLAVE	AGVLT329/20
MARCA	AG LIGHTING
COLOR	BLANCO/GRIS/NEGRO

DESCRIPCIÓN

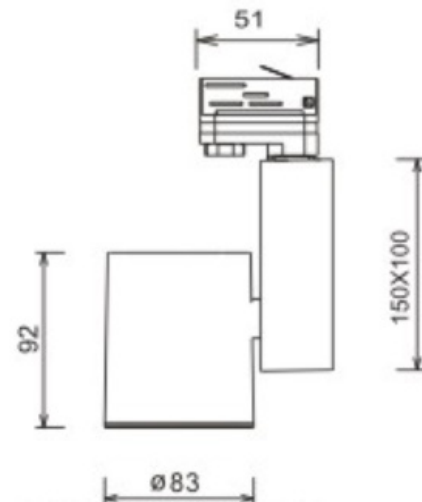
Luminaria tipo proyector LED COB para montar en riel.



ESPECIFICACIONES TÉCNICAS DEL LUMINARIO

Potencia	20 W
Flujo luminoso	1 800 lm
Eficiencia	90 lm/W
Voltaje	100-277V
Temperatura de color	3 000 K
CRI	90
Ángulo de apertura	36°

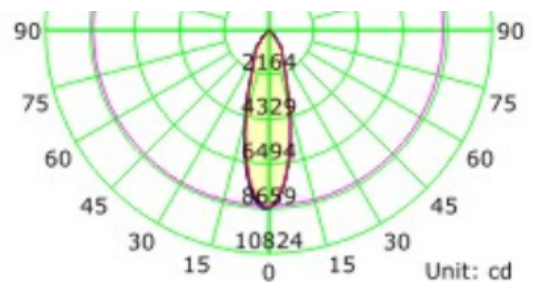
DIAGRAMA DIMENSIONAL



TIPO DE MONTAJE

A riel.

CURVA FOTOMÉTRICA



CLAVE	VLT528/20W/3000K/36D
MARCA	AG LIGHTING
COLOR	NEGRO

DESCRIPCIÓN

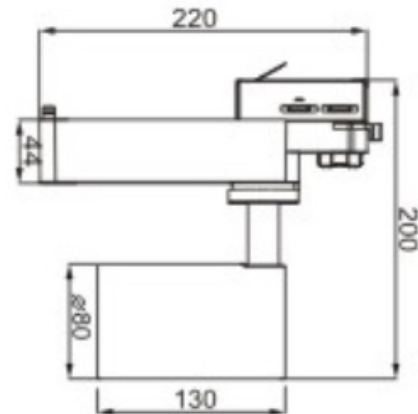
Luminaria LED de riel, 20W, 1800lm, Bridgelux COB, CRI90, 3000K, Ángulo de haz: 36°, Adaptador de riel de 2 cables y 1 fase, Controlador LED AC110-277V, carcasa de color negro.



ESPECIFICACIONES TÉCNICAS DEL LUMINARIO

Potencia	20 W
Flujo luminoso	1 800 lm
Eficiencia	90 lm/W
Temperatura de color	3 000 K
Voltaje	110-277V
Ángulo de apertura	36°
CRI	90

DIAGRAMA DIMENSIONAL



TIPO DE MONTAJE

A riel.

CURVA FOTOMÉTRICA

